

## SecurSCAN Cell Gate 5

### RILEVATORE DI CELLULARI E DISPOSITIVI TRASMITTENTI



Cell Gate è un sistema portatile impiegato per la rilevazione di telefoni cellulari, dispositivi elettronici trasmettenti (anche senza batteria), nonché oggetti metallici di medie dimensioni come pistole.

Altamente efficiente, può monitorare il passaggio (fino a 1 metro) di 50 persone al minuto e dispone di indicatori a LED a 5 zone che mostrano la posizione esatta dell'oggetto rilevato sul corpo della persona.

La sua eccellente capacità anti-interferenza, combinata con 100 livelli di sensibilità, rende Cell Gate un efficace alleato per:

- Tribunali e Carceri
- Uffici Governativi
- Caserme
- Sedi d'Esame

La notevole leggerezza di Cell Gate consente rapidi spostamenti, che possono anche essere posizionati all'aperto (IPX5), resistendo a varie condizioni meteorologiche.

Dispone di un modulo WiFi integrato per il monitoraggio remoto e di relè incorporato per il controllo degli accessi e l'attivazione dell'allarme.

Cell Gate è conforme agli standard di sicurezza per gli esseri umani, inclusi donne in gravidanza e individui con pacemaker.

#### DISTANZA DI RILEVAZIONE

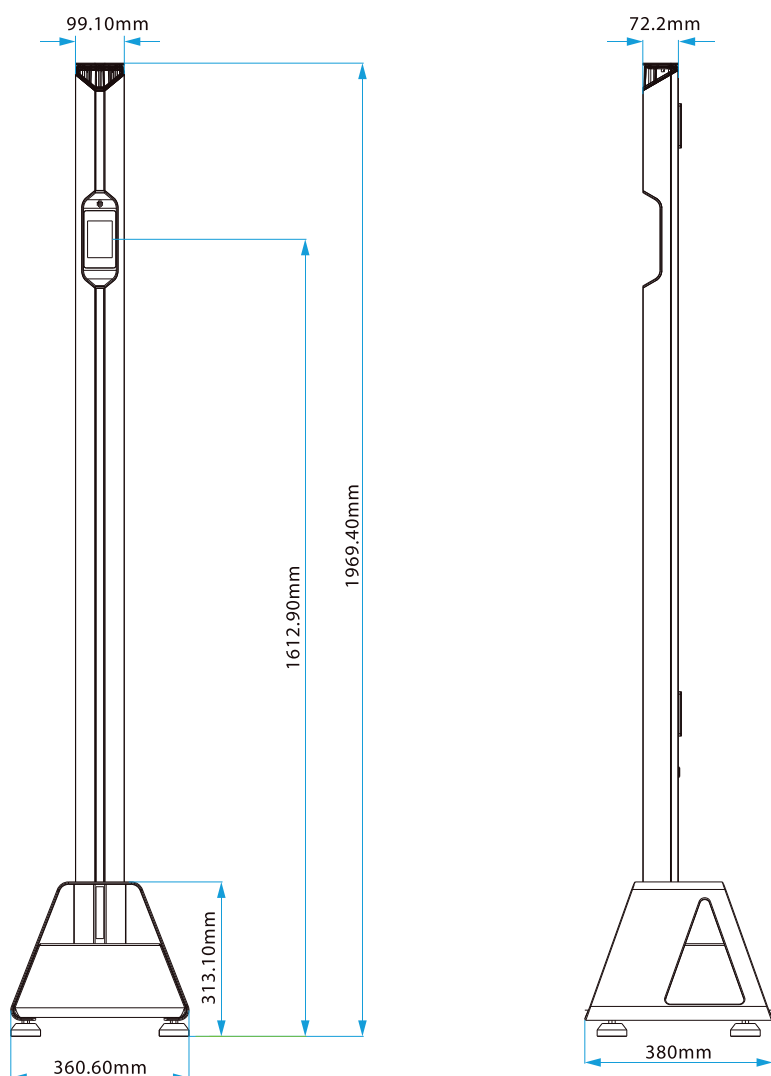
Gli oggetti possono variare in dimensioni, massa e densità, quindi la distanza di rilevazione può variare per ciascun oggetto.

Si prega di considerare orientamento e dimensioni di un possibile oggetto da rilevare per determinare la distanza a cui esso può essere rilevato.

- Chiavi: 30 cm.
- Smartwatch: 60 cm.
- Coltelli multiuso: 70 cm.
- Smartphone: 80 cm.
- Cacciavite: 120 cm.

# SecurSCAN Cell Gate 5

RILEVATORE DI CELLULARI E DISPOSITIVI TRASMETTENTI



## SPECIFICHE

Distanza max di rilevazione: 120 cm  
Raggio di rilevazione: fino a 80 cm  
Tasso di attraversamento: 50 persone al minuto  
Livello di sensibilità: 100  
Zone di allarme: 5 zone  
Dimensione schermo touch: 3,5 pollici  
Volume allarme: 1-10 livelli  
Suonoallarme: 6 tipi (selezionabili)  
Tensione di ingresso: 15 V  
Batteria ricaricabile: incorporata, 8 ore per carica completa, 28 ore di funzionamento

Capacità batteria: 10000 mAh  
Corrente di funzionamento: 260 mA  
Potenza di funzionamento: 3,9 W  
Materiale scocca: lega di alluminio  
Livello di protezione: IPX5  
Temperatura di esercizio: da -10°C a +50°C  
Temperatura di stoccaggio: da -35°C a +50°C  
Umidità di esercizio: da 0%RH a 95%RH (senza condensa)

Dimensioni (L x P x A): 360,6 x 380 x 1969,4 mm  
Dimensioni imballo: 470 x 545 x 2380 mm  
Peso netto: 16 kg  
Peso dell'imballo: 41 kg  
Certificazioni: CE, FCC

## PRESTAZIONI E CARATTERISTICHE TECNICHE

### Sensibilità regolabile:

Ogni zona di rilevamento presenta 100 livelli di sensibilità (da 0 a 100). È possibile preimpostare le dimensioni del metallo per escludere oggetti come monete, chiavi, gioielli, fibbie per cinture, ecc.

### Tecnologia a impulsi digitali:

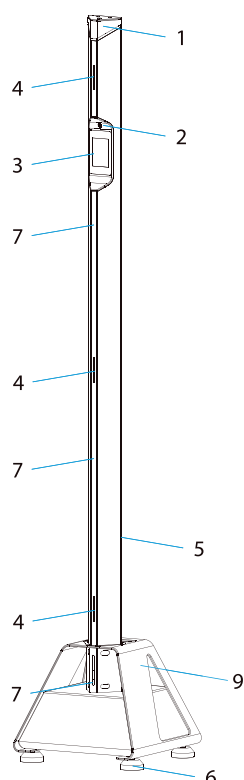
Il rilevatore incorpora un sistema di elaborazione del segnale digitale e di filtraggio, garantendo un'eccellente capacità anti-interferenza.

### Innocuo:

Emettendo nessuna radiazione, il rilevatore è sicuro per donne in gravidanza e persone con pacemaker.

### Facile da installare:

Grazie al suo design integrato, Cell Gate è semplice da assemblare e disassemblare.



## COMPONENTI

1. indicatore
2. altoparlante
3. display touch 3.5"
4. indicatori Led di allarme
5. accensione
6. piedi di appoggio
7. sensore magnetico
8. interfaccia
9. base

