

SecurSCAN Cell Gate 5

DÉTECTEUR DE TÉLÉPHONES CELLAIRES ET DISPOSITIFS DE TRANSMISSION



Cell Gate est un système portable utilisé pour la détection de téléphones cellulaires, d'appareils électroniques émetteurs (même sans batterie), ainsi que d'objets métalliques de taille moyenne comme les pistolets.

Extrêmement efficace, il peut surveiller le passage (jusqu'à 1 mètre) de 50 personnes par minute et dispose d'indicateurs LED à 5 zones indiquant la position exacte de l'objet détecté sur le corps de la personne.

Sa capacité exceptionnelle à éviter les interférences, combinée à 100 niveaux de sensibilité, fait du Cell Gate un allié efficace pour :

- Les tribunaux et les prisons
- Les bureaux gouvernementaux
- Les casernes
- Les centres d'examen

La légèreté remarquable du Cell Gate permet des déplacements rapides, et il peut également être placé à l'extérieur (IPX5), résistant à diverses conditions météorologiques. Il est équipé d'un module WiFi intégré pour la surveillance à distance et de relais intégrés pour le contrôle d'accès et l'activation des alarmes.

Cell Gate est conforme aux normes de sécurité pour les êtres humains, y compris les femmes enceintes et les personnes portant des stimulateurs cardiaques.

DISTANCE DE DÉTECTION

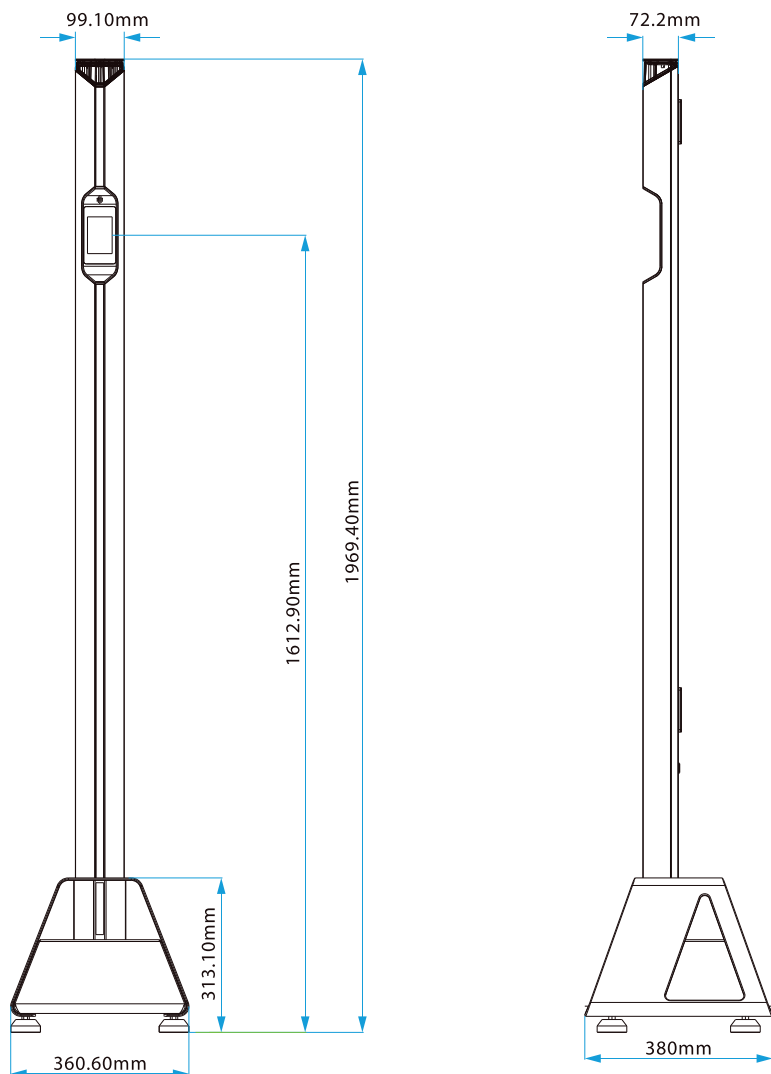
Les objets peuvent varier en taille, masse et densité, donc la distance de détection peut varier pour chaque objet.

Veillez prendre en compte l'orientation et la taille d'un objet potentiel à détecter pour déterminer la distance à laquelle il peut être détecté.

- Clés : 30 cm.
- Montre intelligente : 60 cm.
- Couteaux multifonctions : 70 cm.
- Smartphone : 80 cm.
- Tournevis : 120 cm.

SecurSCAN Cell Gate 5

DÉTECTEUR DE TÉLÉPHONES CELLULAIRES ET DISPOSITIFS DE TRANSMISSION



SPÉCIFICATIONS

Distance max de détection :	120 cm
Rayon de détection :	jusqu'à 80 cm
Taux de passage :	50 personnes par minute
Niveau de sensibilité :	100
Zones d'alarme :	5 zones
Taille de l'écran tactile :	3,5 pouces
Volume de l'alarme :	1-10 niveaux
Son de l'alarme :	6 types (sélectionnables)
Tension d'entrée :	15 V
Batterie rechargeable :	intégrée, 8 heures pour une charge complète, 28 heures d'autonomie

Capacité de la batterie :	10000 mAh
Courant opératoire :	260 mA
Puissance opératoire :	3,9 W
Matériau du boîtier :	alliage d'aluminium
Niveau de protection :	IPX5
Température opératoire :	de -10°C à +50°C
Température de stockage :	de -35°C à +50°C
Humidité :	de 0%RH à 95%RH (sans condensation)
Dimensions (L x P x H) :	360,6 x 380 x 1969,4 mm
Dimensions de l'emballage :	470 x 545 x 2380 mm
Poids net :	16 kg
Poids de l'emballage :	41 kg
Certifications :	CE, FCC

PERFORMANCES ET CARACTÉRISTIQUES TECHNIQUES

Sensibilité ajustable :

Chaque zone de détection offre 100 niveaux de sensibilité (de 0 à 100). Il est possible de préconfigurer la taille du métal pour exclure des objets tels que pièces de monnaie, clés, bijoux, boucles de ceinture, etc.

Technologie à impulsions numériques :

Le détecteur intègre un système de traitement et de filtrage du signal numérique, assurant une capacité exceptionnelle à réduire les interférences.

Inoffensif :

N'émettant aucune radiation, le détecteur est sûr pour les femmes enceintes et les personnes portant des stimulateurs cardiaques.

Facile à installer :

Grâce à sa conception intégrée, Cell Gate est simple à assembler et à désassembler.

COMPOSANTS

1. indicateur
2. haut-parleur
3. écran tactile de 3,5 pouces
4. indicateurs LED d'alarme
5. mise en marche
6. pieds de support
7. capteur magnétique
8. interface
9. base

